

APPLICAZIONI

Elettropompe centrifughe, monoblocco e monogirante adatte per il pompaggio di acqua pulita e di altri liquidi chimicamente e meccanicamente non aggressivi; la possibilità di installazione in qualunque posizione, fatta eccezione di quella che comporta la bocca aspirante rivolta verso l'alto. Unitamente alla forma costruttiva, che consente l'estrazione (back pull out) del motore con le parti rotanti della pompa, ed il successivo rimontaggio, senza rimozione del corpo pompa e delle tubazioni ad esso connesse, ne rende agevole e conveniente l'utilizzo per le più svariate esigenze in campo civile, agricolo, industriale o impiantistico in generale. Approvvigionamenti d'acqua, irrigazioni a pioggia o a scorrimento, alimentazioni autoclavi e sopraelevazioni di pressione, riscaldamento e condizionamento, qualsiasi altro impiego che comporta il travaso di liquidi puliti in genere.

APPLICATION

Centrifugal, monoblock and single-impeller electrical pumps are ideal for pumping clean water and other chemically and mechanically non-aggressive liquids. These system can be installed in any position, provided the inlet opening faces upwards, and, thanks to their special design - which allows back pull out of the motor and the rotary parts of the pump and subsequent re-assembly without having to remove the pump body and the pipes connected to it - can be easily and conveniently used for a wide variety of applications in civil, agricultural, industrial or general plant uses. Water supply, spray or flowing irrigation, autoclave feed, high pressure system, heating, conditioning and any other general service requiring transfer of clean liquids.

LIMITI D'IMPIEGO

- Temperatura liquido fino a 90°C
- Temperatura ambiente fino a 40°C
- Altezza d'aspirazione manometrica fino a 7 mt.
- Servizio continuo

MOTORE

- Motore elettrico ad induzione a 2 poli (n = 2850 min⁻¹)
- Isolamento Classe F
- Protezione IP 44

MATERIALI

- Corpo pompa Acciaio Inox
- Flangia portatenuta Acciaio Inox
- Girante Acciaio Inox
- Albero motore Acciaio Inox
- Tenute meccaniche Carbone/Carburo di silicio

OPERATING CONDITIONS

- Liquid temperature up to 90°C
- Ambient temperature up to 40°C
- Total suction lift up to 7 mt.
- Continuous duty

MOTOR

- Two-Pole induction motor (n = 2850 min⁻¹)
- Insulation Class F
- Protection IP 44

MATERIALS

- Pump body Stainless Steel
- Pump flange Stainless Steel
- Impeller Stainless Steel
- Shaft with rotor Stainless Steel
- Mechanical seal Carbon/Silicon carbide

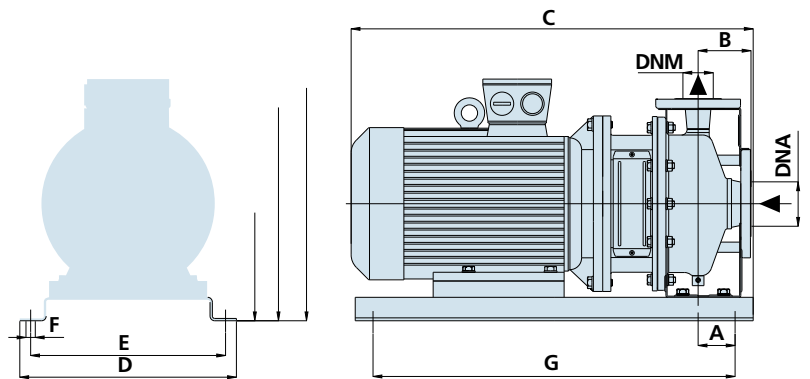
DATI TECNICI - TECHNICAL DATA -

TIPO - TYPE	POTENZA NOMINALE		POTENZA ASSORBITA	AMPERE	Q = PORTATA - CAPACITY												
	NOMINAL POWER	P2	INPUT POWER P1		Trifase Three-phase	m ³ /h	3	6	9	15	21	30	42	54	60	72	78
Trifase Three-phase				Trifase Three-phase	lt/1'	50	100	150	250	350	500	700	900	1000	1200	1300	1400
230/400V-50Hz	HP	kW	kW	3 x 400V	Prevalenza manometrica totale in m.C.A. - Total head in meters w.c.												
CX 32-160/1,5	2	1,5	2,5	4,8	H (m)	28,1	27,6	26,5	21,7	15							
CX 32-160/2,2	3	2,2	2,9	5,2		35,4	34,4	32,8	27,7	21,6							
CX 32-200/3	4	3	4,1	7,1		40,8	40	38,3	34	27,4							
CX 32-200/4	5,5	4	5,2	9,4		53	51,8	50,3	45,4	38,7							
CX 32-200/5,5	7,5	5,5	8,6	14,2		67	66	64,8	61	56,3							
CX 40-125/2,2	3	2,2	2,9	5,4			20	19,7	19,5	19	16,7						
CX 40-125/3	4	3	4,1	7,4			25,7	25,3	25,1	24,8	22,3						
CX 40-160/4	5,5	4	5,2	9,9			30	29,7	29,3	29	26,5						
CX 40-200/5,5	7,5	5,5	8,6	13,2			37,4	37,2	36,7	36,4	35,5	33,3					
CX 40-200/7,5	10	7,5	9,9	16,8			48	47,5	47	46,6	45,2	43,3					
CX 40-200/11	15	11	14,4	24,2			64	63,5	63	62,5	61,5	59					
CX 50-125/4	5,5	4	5,2	9,2			24,2	24,2	23,9	23,6	22,6	20,7	18	14,8			
CX 50-200/7,5	10	7,5	9,9	15,8			36,6	36,6	36,5	36,4	35,6	34,1	32	29,6			
CX 50-200/11	15	11	14,4	21			51,5	51,5	51,3	51	50	49,3	48	45,6			
CX 50-200/15	20	15	18,1	27			59,7	59,7	59,6	59,5	59,4	59	58	56,2	53		
CX 50-200/18,5	25	18,5	23	41,5			70,2	70,2	70,1	70	70	69,1	68	66,4	64		



Flanges

- DIMENSIONS mm	
	18
	18
	18



DIMENSIONI E PESI - DIMENSIONS AND WEIGHTS -

TIPO - TYPE	DIMENSIONI mm - DIMENSIONS mm												DIMENSIONI DIMENSIONS mm			Peso Weight Kg
	A	B	C	D	E	G	H	H1	H2	N	DNA	DNM	P	L	H	
Trifase Three-phase																
CX 32-160/1,5	45	80	500	310	270	430	327	172	336	250	50	32	340	580	360	43
CX 32-160/2,2	45	80	500	310	270	430	327	172	336	250	50	32	340	580	360	45
CX 32-200/3	45	86	548	330	290	460	370	200	386	300	50	32	340	580	420	60
CX 32-200/4	45	86	568	330	290	480	393	200	386	300	50	32	340	580	420	65
CX 32-200/5,5	45	86	665	370	330	580	413	200	386	300	50	32	430	690	420	85
CX 40-125/2,2	45	80	502	280	240	430	307	152	294	210	65	40	340	580	360	40
CX 40-125/3	45	80	532	300	260	460	322	152	294	250	65	40	340	580	360	53
CX 40-160/4	45	80	557	330	290	480	345	152	294	250	65	40	340	580	360	58
CX 40-200/5,5	50	100	680	370	330	580	413	200	380	300	65	40	430	690	420	86
CX 40-200/7,5	50	100	680	370	330	580	413	200	380	300	65	40	430	690	420	90
CX 40-200/11	50	100	790	420	380	690	456	200	380	350	65	40	430	840	470	171
CX 50-125/4	45	86	570	330	290	490	365	172	338	250	65	50	340	580	420	61
CX 50-200/7,5	50	100	680	370	330	580	413	200	380	300	65	50	430	690	420	91
CX 50-200/11	50	100	790	420	380	690	456	200	380	350	65	50	430	840	470	171
CX 50-200/15	50	100	790	420	380	690	456	200	380	350	65	50	430	840	470	181
CX 50-200/18,5	50	100	830	420	380	730	456	200	380	350	65	50	430	840	470	199



WATER PUMPS

